



特点:

- 专为TLH系列和LWH系列位移传感器配置的信号转换器
- 采用与传感器相匹配的插座连接方式
- 转换过程无干扰信号产生
- 标准输出信号: 0-5VDC
0-10VDC
4-20mA
0-20mA
- 极佳的线性度
- 极低的温度漂移(典型温漂值为30ppm/K)
- 零点和使用范围可以调节或固定两种类型可供选择

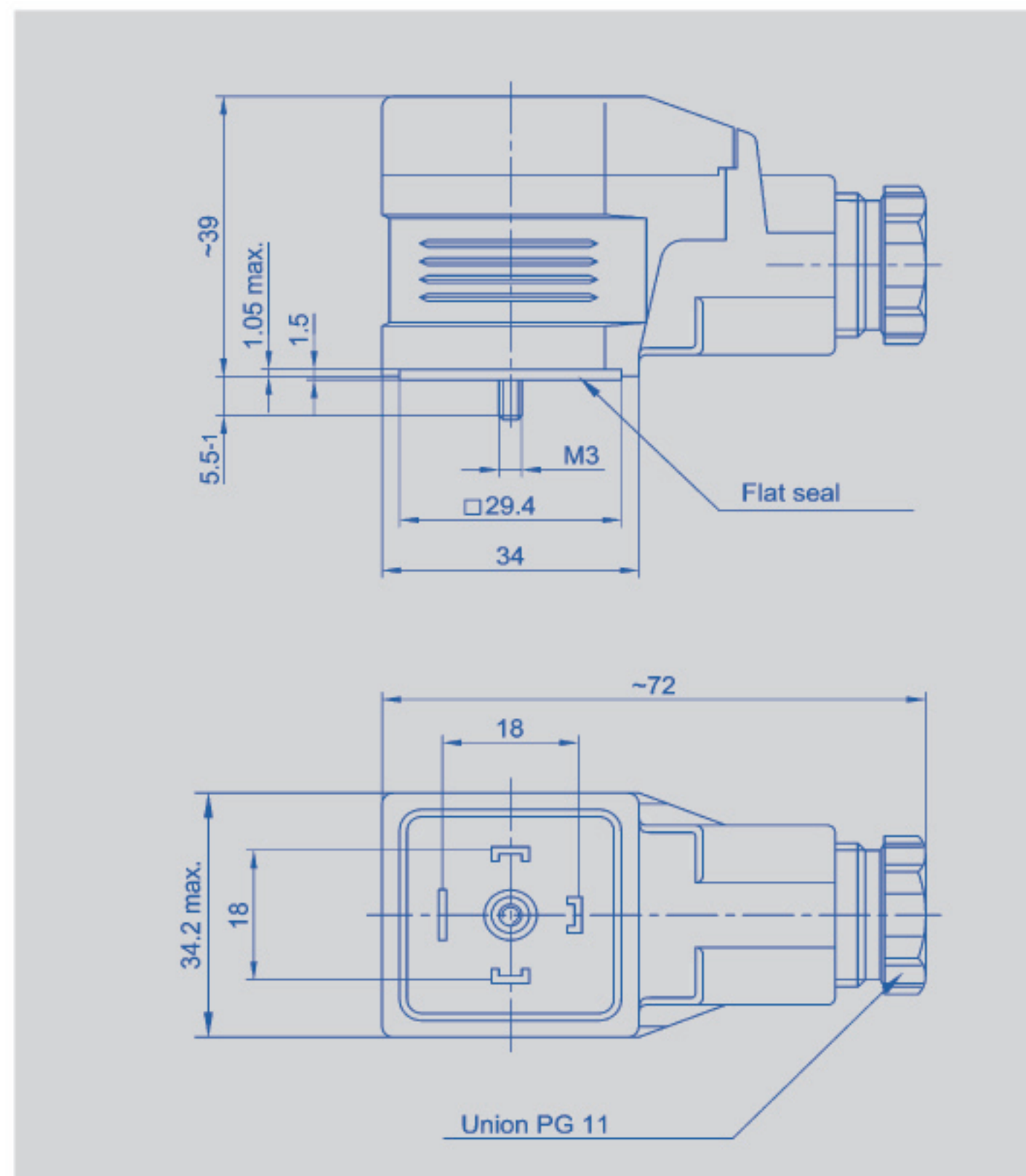
该信号转换器提供一个非常稳定的恒定电压给位移传感器，传感器滑刷上的信号来自无负载的高阻抗输入端，此信号能被转换成与所测位移成正比例关系的标准信号输出。

信号转换器所具有优良的线性度、极低的温漂以及与传感器相匹配的信号处理方式等，保证位移传感器在使用过程中具有杰出表现；即便在信号传递距离很远的工况下，也能保证传递的可靠性和抗干扰。

在可调节式信号转换器中，用户可以对输出信号的零点和输出范围在大范围内作调节；即便实际测量长度小于传感器的最大可测长度，也可将转换器的输出信号调整至标准值输出。

转换器的电路被集成在插座盒中，插座符合DIN43650标准。该信号转换器具有很宽的工作电压范围，可直接使用未经稳压的直流电源。由于转换器选用的SMD元件可承受很大温度变化，故转换器即便在极端恶劣的工况下也能可靠运行。

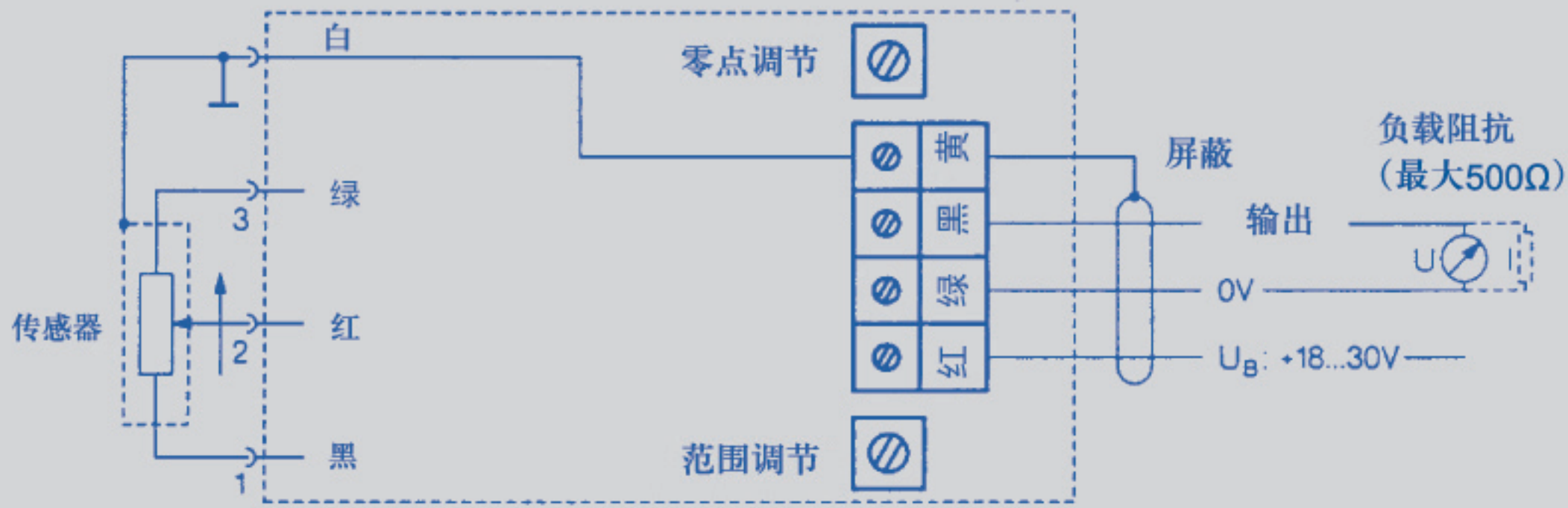
RA420/RV010系列信号转换器通过一个四极插座与其它装置相连接。转换器内部连接件可以按每90°转角进行调整，以使输出电缆的方向符合需求。



机械参数		单位
尺寸	参看外形尺寸图	
防护等级	IP65 (DIN 400 50/ IEC 529)	
螺纹接线端子	0.5	mm ²
推荐使用电缆直径	4-10mm	
重量	约75	g

电气参数		
工作电压	18...30	VDC
输入阻抗	>10	MΩ
反向电压保护	集成式	
功耗	最大35	mA
提供给位移传感器的高稳定且带短路保护的内部参考电压	10	VDC
位移传感器的允许连接阻抗	≥700	Ω
调节范围		
零位	>10	%
增益	1...2	
线性度	0.01(典型值)	%
温度系数*	30(典型值)	ppm/K
工作温度范围	-25+70	°C

注：温度系数将影响输出电流和输出电压。若为输出电流信号，则电压要通过连接负载阻抗获取，故负载阻抗的温度系数也必须加以考虑。



当传感器的拉杆(LWH系列)或滑块(TLH系列)从可变电阻的1端滑移至3端时,传感器的输出信号将逐渐增大;若需要传感器的输出信号作相反反应,则须将信号转换器插座盒中的终端1(黑色)与终端3(绿色)对换。插座盒可在取出透明盖板后向外推出。

发货内容包括

- M3×40螺钉...1个
- 平面密封圈...1个

可根据用户要求的输入/输出电压或信号转换范围提供特别设计产品。

如有更改恕不另行通知