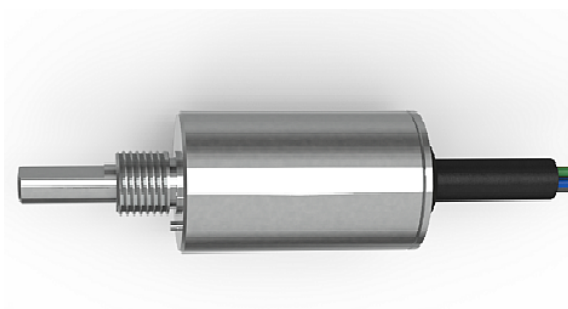


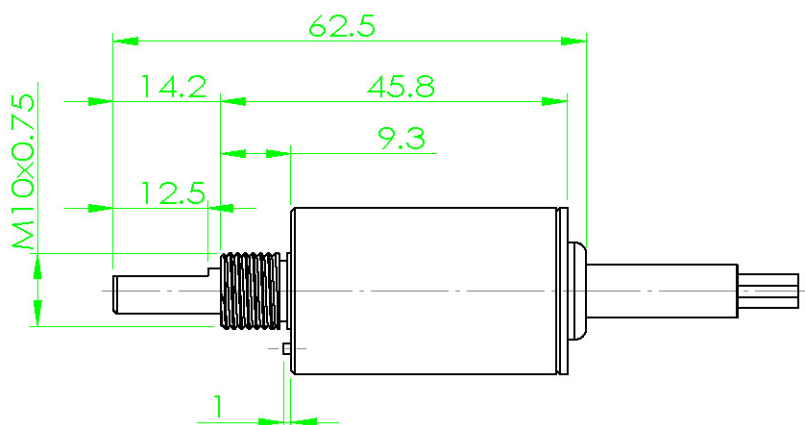
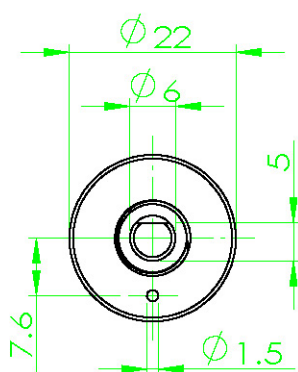
非接觸式角度傳感器 VX-2201-360-XXX

應用:

絕對位置角度傳感器
工業控制角度檢測
節氣門位置傳感器
踏板位置傳感器
非接觸式電位計



尺寸:



CW:Clockwise

CCW:Counter-Clockwise

Red:Power Supply 18~36V

Blue:GND

Brown:Signal Output 4 ~ 20mA

0 ~ 10V

0 ~ 5V

特性:

電氣角度 Electrical angle	: 0~360° (可訂製任意角度)
機械角度 Mechanical angle	: 360°
線性精度 Linearity	: ±0.3%
重覆精度 Repeatability	: 0.1°
工作溫度 Operating temperature	: -40 ~ +85°C
供電電壓 Power supply voltage	: 11~36VDC
旋轉方向 Direction of rotation	: CW , CCW
輸出訊號 Signal output	: 4~20mA 0~10V 0~5V
防護等級 protection class	: IP54
預期壽命 Life expectancy	: Non-contact (Long life)